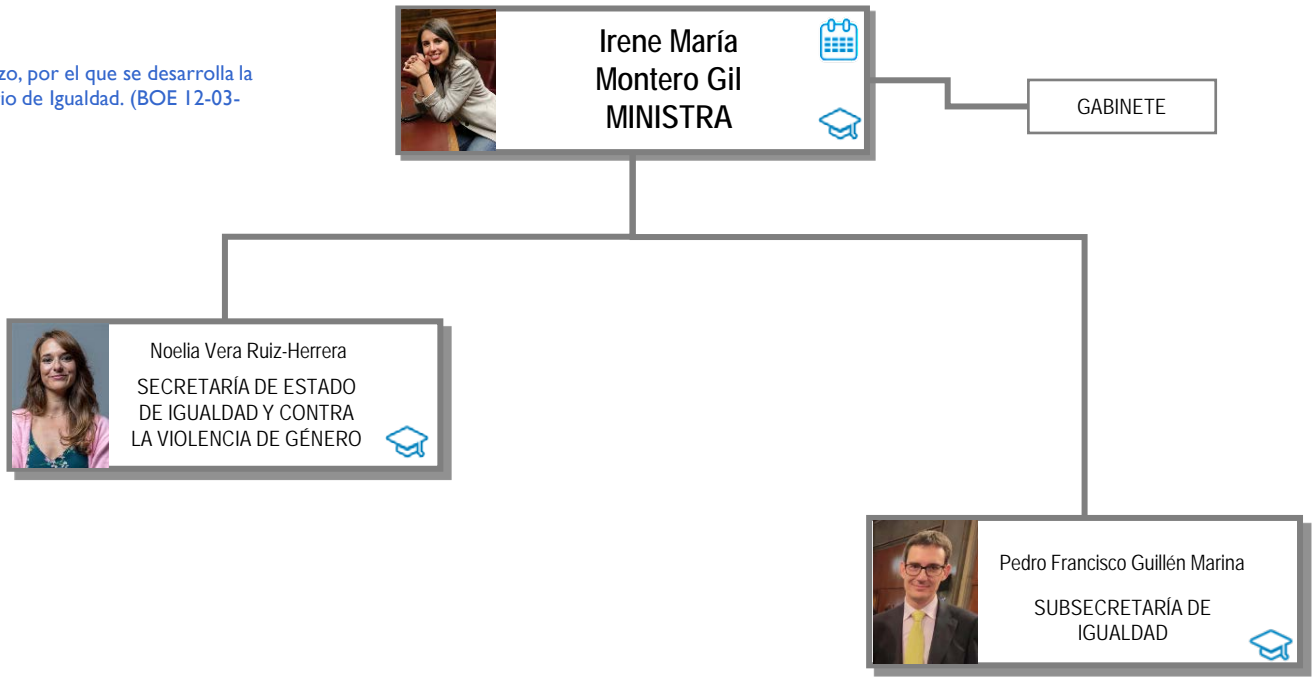





Normativa aplicable

Real Decreto 455/2020, de 10 de marzo, por el que se desarrolla la estructura orgánica básica del Ministerio de Igualdad. (BOE 12-03-2020)



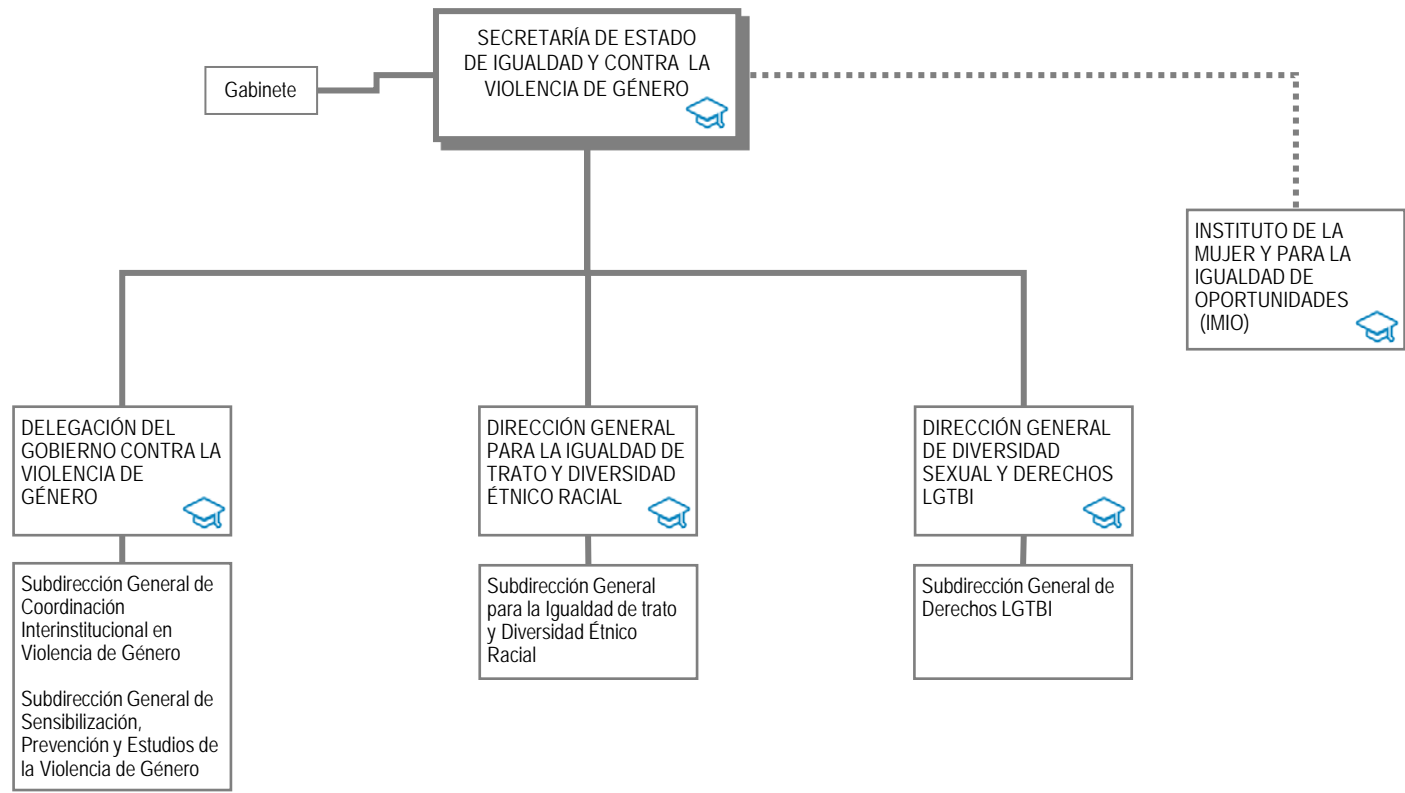
Leyenda

-  Agenda del Ministro
-  Currículum vitae
-  Línea de adscripción de Organismos Públicos

Más información

- [Web del Ministerio de Igualdad](#)
- [Todos los Currículum vitae de los Altos Cargos](#)
- [Relaciones de puestos de trabajo](#)

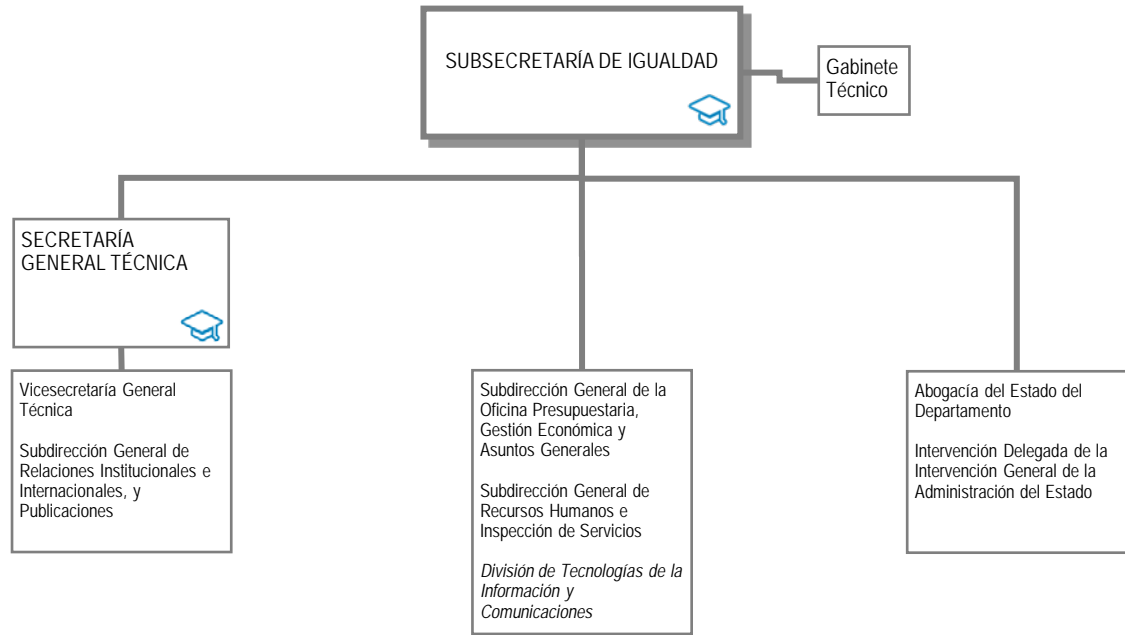




Leyenda

... Línea de adscripción de Organismos Públicos





Leyenda

... Línea de adscripción de Organismos Públicos

SEDE CENTRAL DEL DEPARTAMENTO

C/ Alcalá, 37
28071 Madrid
Tfno: +34 91 524 32 00
<http://www.igualdad.gob.es>

UNIDAD DE INFORMACIÓN DE TRANSPARENCIA

C/ Alcalá, 37
28071 Madrid
Email: